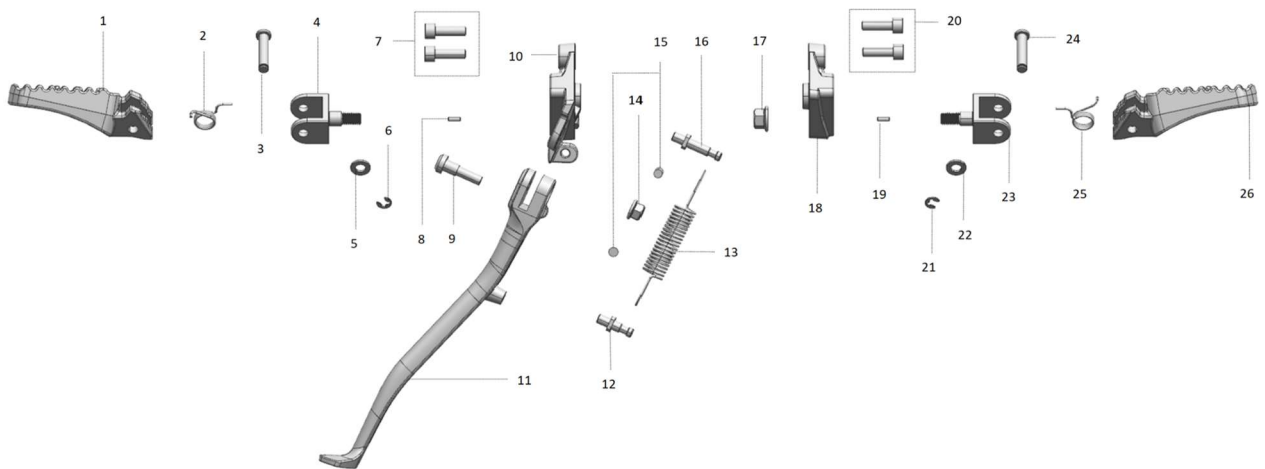


# FOOTLEG ASSY (TL2500)



## FOOTLEG ASSY (TL2500)

Item	Parte Ref. No.	Descripción	Unit	Precio (CLP)
1	40620-56000-000	L. Footpeg	Pcs	\$ 30.000
2	11802-56000-000	Spring $\phi 20 \times 2$	Pcs	\$ 6.000
3	43644-56000-000	Pin $\phi 12 \times \phi 8 \times 42$	Pcs	\$ 5.500
4	40621-56000-000	L. Footpeg Connector	Pcs	\$ 18.000
5	10724-56000-000	Washer (GB/T 97.1) $\phi 8 \times \phi 16 \times 1.5$	Pcs	\$ 1.500
6	10782-56000-000	Circlip (GB/T 896) $\phi 6$	Pcs	\$ 1.500
7	10375-56000-000	Bolt (GB/T 70.1) M8 $\times$ 25	Pcs	\$ 1.500
8	43643-56000-000	Pin $\phi 4 \times 10$	Pcs	\$ 1.500
9	40324-56000-000	Pin $\phi 16 \times 38$	Pcs	\$ 7.500
10	40622-54000-000	L. Footpeg Holder	Pcs	\$ 25.500
11	40320-56001-000	Side Kick Stand	Pcs	\$ 28.000
12	40328-56000-000	Pin $\phi 13 \times 30$	Pcs	\$ 4.500
13	11402-56000-000	Side Kickstand Spring	Set	\$ 2.500
14	10043-56000-000	Nut (GB/T 6187.1) M8 $\times$ 1.25	Pcs	\$ 1.500
15	50200-56000-000	Side Kickstand Power-Cut Sensor	Set	\$ 14.000
16	40327-56000-000	Pin $\phi 13 \times 42$	Pcs	\$ 4.500
17	10044-56000-000	Nut (GB/T 6187.1) M10 $\times$ 1.5	Pcs	\$ 1.500
18	40642-54000-000	R. Footpeg Holder	Pcs	\$ 25.500
19	43643-56000-000	Pin $\phi 4 \times 10$	Pcs	\$ 1.500
20	10375-56000-000	Bolt (GB/T 70.1) M8 $\times$ 25	Pcs	\$ 1.500
21	10782-56000-000	Circlip (GB/T 896) $\phi 6$	Pcs	\$ 1.500
22	10724-56000-000	Washer (GB/T 97.1) $\phi 8 \times \phi 16 \times 1.5$	Pcs	\$ 1.500
23	40621-56000-000	R. Footpeg Connector	Pcs	\$ 18.000
24	43644-56000-000	Pin $\phi 12 \times \phi 8 \times 42$	Pcs	\$ 5.500
25	11802-56000-000	Spring $\phi 20 \times 2$	Pcs	\$ 6.000
26	40640-56000-000	R. Footpeg	Pcs	\$ 30.000